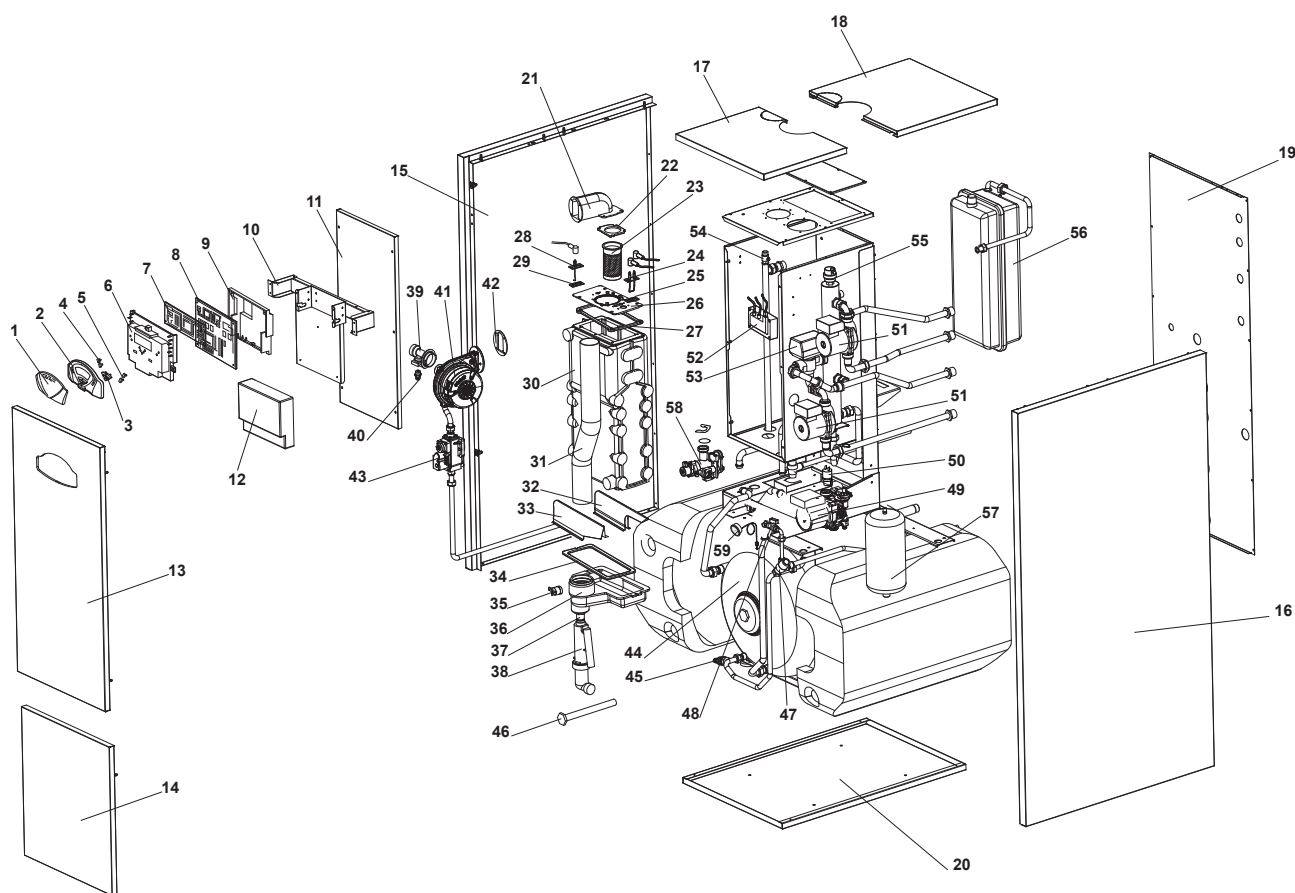




00918250 FUTURIA LE 28 PLUS G.N./GPL

TAV. 1476

Marzo 2010



Pos.	Cod.	Denominazione	Pos.	Cod.	Denominazione
1	F35013600	Portellino	31	1.58515.0	Scarico fumi
2	F35013590	Mascherina	32	1.57961.0	Turbolatore DX
3	F35103460	Membrana tasti centrali	33	1.57962.0	Turbolatore SX
4	F35103440	Membrana tasti Dx	34	1.55215.0	Guarnizione coll. scarico fumi
5	F35103450	Membrana tasti Sx	35	4.55912.0	Termostato fumi
6	F35013870	Scatola elettrica	36	1.61206.0	Collettore scarico fumi
7	F38323560	Scheda display DSP08	37	1.61203.0	Canotto per sifone
8	F36508681	Centralina DBM23A DIMS2701	38	4.56839.0	Sifone con portagomma
9	F35013890	Coperchio scatola elettrica	39	F35013170	Venturi premiscelazione
10	1.61985.0	Traverso Supporto Cruschetto	40	4.57045.0	Ugello gas metano 5.95
11	1.61213.0	Frontale Camera Stagna		4.57046.0	Ugello gas gpl 4.35
12	4.56940.0	Centralina Gestione FZ4	41	F36600410	Ventilatore NRG118
13	1.61993.0	Portina Sup.Condens Plus	42	1.61419.0	Guarnizione ventilatore col.
14	1.61992.0	Portina inferiore Condens Plus	43	F36800680	Valvola gas H.VK4115 VE 1013
15	1.61990.0	Fianco SX Condens Plus	44	I40050010	Bollitore 90 lt inox
16	1.61991.0	Fianco DX Condens Plus	45	4.51943.0	Rubinetto di scarico
17	1.61994.0	Coperchio ant. Condens Plus	46	4.56714.0	Anodo di magnesio
18	1.61995.0	Coperchio post. Condens Plus	47	4.56560.0	Valvola sic. 1/2" 8 bar
19	1.61996.0	Lamiera chiusura post. Condens Plus	48	F36901470	Rubinetto di caricamento
20	1.61798.0	Basamento Condens Plus	49	F36600110	Circolatore (UPS 1560 AO/FX FP)
21	1.61142.0	Collettore bruciatore	50	4.56865.0	Trasduttore mancanza acqua
22	1.61204.0	Guarnizione collettore bruc.	51	4.56564.0	Circolatore (RS 15/6-3-KU-CLR-12)
23	4.55709.0	Bruciatore	52	4.04336.0	Trasformatore di accensione
24	4.55768.0	Elettrodo accensione	53	4.56559.0	Attuatore 3 vie (VC6982ZZ11)
25	1.55225.0	Guarnizione elettrodo acc.		4.56609.0	Corpo 3 vie (VCZMQ6100)
26	1.61143.0	Piastra collettore bruciatore	54	4.51943.0	Valvola sfianto
27	1.55232.0	Guarnizione piastra bruc.	55	4.55208.0	Valvola sfogo aria 3/8"
28	4.55586.0	Elettrodo di controllo	56	4.51675.0	Vaso di espans. riscaldamento
29	1.55226.0	Guarnizione elettrodo cont.	57	4.55783.0	Vaso di espans. sanitario
30	1.58502.0	Scambiatore condensa	58	4.56856.0	Valvola 3 vie
			59	F36402070	Termoidrometro (1101106)
			60	4.57001.0	Kit OR + forcelle